



КЛАПАН AVK РЕГУЛИРУЮЩИЙ "ПОСЛЕ СЕБЯ", PN10 ИЛИ PN16

859/100X

Полный проход, трубки и фитинги из AISI 316, DN50-600

Редукционный клапан (PRV) понижает и автоматически поддерживает выходное давление на заданном уровне. Давление после клапана остается стабильным, вне зависимости от изменения расхода или давления до клапана. Редукционный клапан управляется с помощью пилотного клапана, который позволяет производить точную и быструю настройку выходного давления.

Описание:

Клапан регулирующий давление "После себя" с полным проходом. Для воды и нейтральных жидкостей, макс. темп. +70°C

Стандарты:

- Конструкция по EN 1074-5
- Строительная длина по EN 558, Таблица 2, Базовая серия 1
- Рассверловка фланцев по ГОСТ 33259-2015 Ряд 1 (EN1092-2; ISO 7005-2)

Сертификаты/разрешения:

- Седло: 1.1 x PN. Корпус: 1.5 x PN.
- Разрешение WRAS
- Одобрен на соответствие ACS, сертификат 18 ACC NY 086

Ключевые преимущества:

Редукционный клапан:

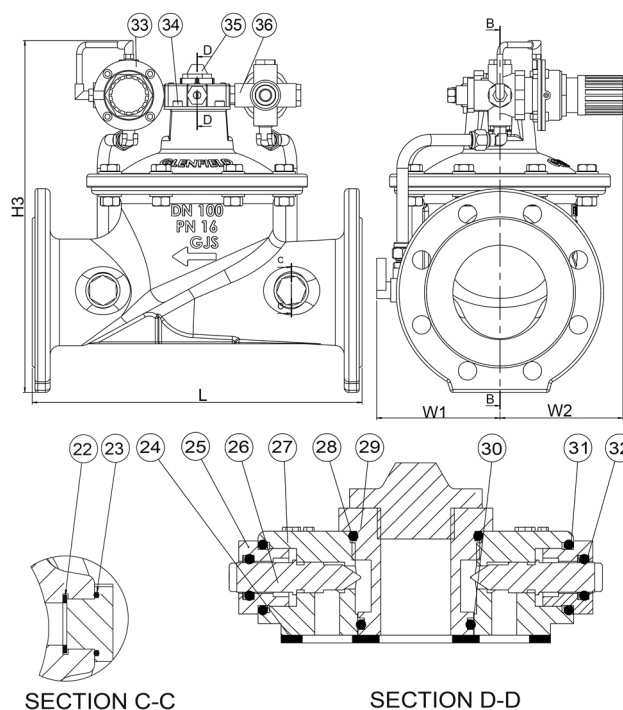
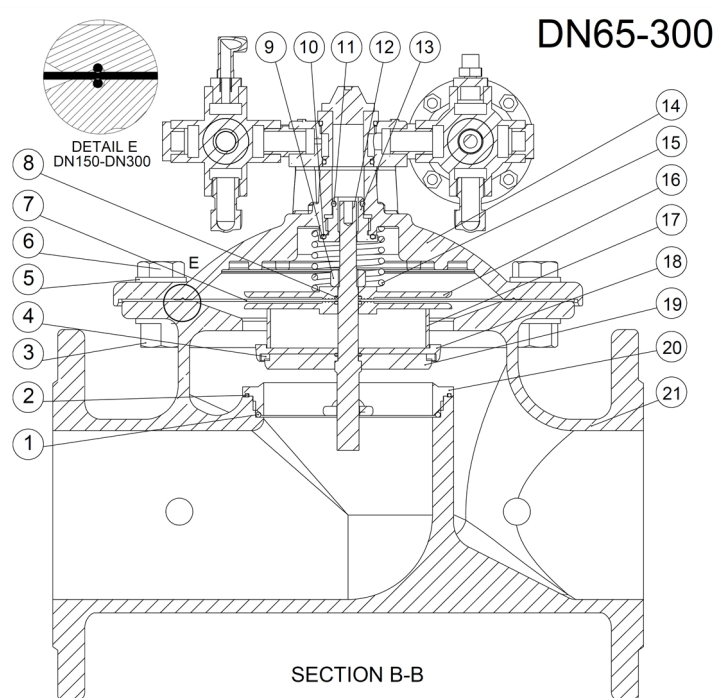
- Подпружиненное седло предотвращает повреждения вследствие кавитации;
- Высокие значения Kv в полностью открытом положении;
- Регулирующий элемент имеет большой ход и высокие значения Kv, что обеспечивает оптимальные характеристики;
- Несимметричное расположение мембраны обеспечивает ее минимальное натяжение в закрытом положении клапана;
- Все внутренние компоненты не покрытые антикоррозионным покрытием изготовлены из AISI 316
- Корпус и крышка из высокопрочного чугуна с антикоррозионным порошковым эпоксидным покрытием 300 мкм, сертифицировано GSK, RAL 5017 по DIN 3476 WRAS-DVGW/W270/UBA;
- Все резиновые компоненты получили одобрение (EN 681-1, KTW, W270, ACS, WRAS)

Пилотный клапан (EP patent No. 2855989)

- Модульная компактная конструкция позволяет с легкостью изменить критерии работы клапана
- Основные компоненты сделаны из нержавеющей стали AISI 316:
 - Распределитель:
 - Передает значение рабочего давления до и после регулирующего элемента пилотному клапану
 - Возможность независимой настройки скоростей откр./закр. регулирующего элемента
 - Фильтр:
 - Большой объем, простое обслуживание, допускает обратную промывку
 - Фильтрующий элемент сетчатого типа, размер ячейки 149мкм
 - Гидравлический блок:
 - Включает в себя сбалансированный пилотный клапан, обеспечивающий более точную регулировку
 - Назначение клапана может быть с легкостью изменено простой заменой пилотного клапана



Expect ... **AVK**



Перечень компонентов:

1. Кольцо O-сечения	резина EPDM	19. Регулирующий элемент	нержавеющая сталь AISI 316
2. Кольцо O-сечения	резина EPDM	20. Седло	нержавеющая сталь AISI 316
3. Шестигранная гайка	нержавеющая сталь A4 с антифрикционным покрытием	21. Корпус	высокопрочный чугун GJS-500-7
4. Уплотнение регул. элемента	резина EPDM	22. Плоское уплотнение	резина EPDM
5. Шайба	нержавеющая сталь A4	23. Кольцо O-сечения	резина NBR
6. Болт	нержавеющая сталь A4	24. Прокладка (1)	резина EPDM
7. Диафрагма	резина EPDM	25. Втулочный болт	нержавеющая сталь AISI 316
8. Кольцо O-сечения	резина EPDM	26. Игольчатый клапан	нержавеющая сталь AISI 316
9. Шестигранная гайка	нержавеющая сталь A4 с антифрикционным покрытием	27. Корпус	нержавеющая сталь AISI 316
10. Плоское уплотнение	резина EPDM	28. Кольцо O-сечения	резина EPDM
11. Плоское уплотнение	резина EPDM	29. Вставка	нержавеющая сталь AISI 316
12. Шток	нержавеющая сталь AISI 316	30. Кольцо O-сечения	резина EPDM
13. Направляющая штока	нержавеющая сталь AISI 316	31. Кольцо O-сечения	резина EPDM
14. Крышка	высокопрочный чугун GJS-500-7	32. Кольцо O-сечения	резина EPDM
15. Пружина	нержавеющая сталь AISI 316	33. Электромагнитный клапан	нержавеющая сталь AISI 316
16. Держатель диафрагмы	нержавеющая сталь AISI 316	34. Болт	нержавеющая сталь A4
17. Проставка	нержавеющая сталь AISI 316	35. Механический воздушный клапан	нержавеющая сталь AISI 316
18. Фиксатор регул. элемента	нержавеющая сталь AISI 316	36. Фильтр	нержавеющая сталь AISI 316

Материал компонентов может быть заменен на равноценный или материалом более высокого класса без предварительного уведомления.

КЛАПАН AVK РЕГУЛИРУЮЩИЙ "ПОСЛЕ СЕБЯ", PN10 ИЛИ PN16

859/100X

Полный проход, трубки и фитинги из AISI 316, DN50-600

Артикулы и габаритные размеры:

Артикул	DN	Расверловка	Диапазон давлений пилотного клапана	L	W1	W2	H3	Расчетная
	мм	фланцев						
859-0050-10-1140000	50	PN10/16	0.6 - 6	230	104	131	318	14
859-0050-10-1140001	50	PN10/16	5 - 11	230	104	131	318	14
859-0050-10-1140002	50	PN10/16	10 - 16	230	104	131	318	14
859-0050-10-1140003	50	PN10/16	0.1 - 1	230	104	131	318	14
859-0065-10-1140000	65	PN10/16	0.6 - 6	290	118	131	343	19
859-0065-10-1140001	65	PN10/16	5 - 11	290	118	131	343	19
859-0065-10-1140002	65	PN10/16	10 - 16	290	118	131	343	19
859-0065-10-1140003	65	PN10/16	0.1 - 1	290	118	131	343	19
859-0080-10-1140000	80	PN10/16	0.6 - 6	310	127	131	363	23
859-0080-10-1140001	80	PN10/16	5 - 11	310	127	131	363	23
859-0080-10-1140002	80	PN10/16	10 - 16	310	127	131	363	23
859-0080-10-1140003	80	PN10/16	0.1 - 1	310	127	131	363	23
859-0100-10-1140000	100	PN10/16	0.6 - 6	350	139	139	390	32
859-0100-10-1140001	100	PN10/16	5 - 11	350	139	139	390	32
859-0100-10-1140002	100	PN10/16	10 - 16	350	139	139	390	32
859-0100-10-1140003	100	PN10/16	0.1 - 1	350	139	139	390	32
859-0150-10-1140000	150	PN10/16	0.6 - 6	480	202	202	494	73
859-0150-10-1140001	150	PN10/16	5 - 11	480	202	202	494	73
859-0150-10-1140002	150	PN10/16	10 - 16	480	202	202	494	73
859-0150-10-1140003	150	PN10/16	0.1 - 1	480	202	202	494	73
859-0200-10-0140000	200	PN10	0.6 - 6	600	252	252	606	125
859-0200-10-0140001	200	PN10	5 - 10	600	252	252	606	125
859-0200-10-0140003	200	PN10	0.1 - 1	600	252	252	606	125
859-0200-10-1140000	200	PN16	0.6 - 6	600	252	252	606	125
859-0200-10-1140001	200	PN16	5 - 11	600	252	252	606	125
859-0200-10-1140002	200	PN16	10 - 16	600	252	252	606	125
859-0200-10-1140003	200	PN16	0.1 - 1	600	252	252	606	125
859-0250-10-0140000	250	PN10	0.6 - 6	730	275	275	688	180
859-0250-10-0140001	250	PN10	5 - 10	730	275	275	688	180
859-0250-10-0140003	250	PN10	0.1 - 1	730	275	275	688	180
859-0250-10-1140000	250	PN16	0.6 - 6	730	275	275	688	180
859-0250-10-1140001	250	PN16	5 - 11	730	275	275	688	180
859-0250-10-1140002	250	PN16	10 - 16	730	275	275	688	180
859-0250-10-1140003	250	PN16	0.1 - 1	730	275	275	688	180
859-0300-10-0140000	300	PN10	0.6 - 6	850	300	300	758	233
859-0300-10-0140001	300	PN10	5 - 10	850	300	300	758	233
859-0300-10-0140003	300	PN10	0.1 - 1	850	300	300	758	233
859-0300-10-1140000	300	PN16	0.6 - 6	850	300	300	758	233
859-0300-10-1140001	300	PN16	5 - 11	850	300	300	758	233
859-0300-10-1140002	300	PN16	10 - 16	850	300	300	758	233
859-0300-10-1140003	300	PN16	0.1 - 1	850	300	300	758	233
859-0350-10-0140000	350	PN10	0.6 - 6	980	354	354	890	455
859-0350-10-0140001	350	PN10	5 - 10	980	354	354	890	455
859-0350-10-0140003	350	PN10	0.1 - 1	980	354	354	890	455
859-0350-10-1140000	350	PN16	0.6 - 6	980	354	354	890	455
859-0350-10-1140001	350	PN16	5 - 11	980	354	354	890	455
859-0350-10-1140002	350	PN16	10 - 16	980	354	354	890	455
859-0350-10-1140003	350	PN16	0.1 - 1	980	354	354	890	455
859-0400-10-0140000	400	PN10	0.6 - 6	1100	398	398	958	575
859-0400-10-0140001	400	PN10	5 - 10	1100	398	398	958	575
859-0400-10-0140003	400	PN10	0.1 - 1	1100	398	398	958	575
859-0400-10-1140000	400	PN16	0.6 - 6	1100	300	398	958	575
859-0400-10-1140001	400	PN16	5 - 11	1100	398	398	958	575
859-0400-10-1140002	400	PN16	10 - 16	1100	398	398	958	575
859-0400-10-1140003	400	PN16	0.1 - 1	1100	398	398	958	575
859-0450-10-0140000	450	PN10	0.6 - 6	1200	465	465	1132	880
859-0450-10-0140001	450	PN10	5 - 10	1200	465	465	1132	880
859-0450-10-0140003	450	PN10	0.1 - 1	1200	465	465	1132	880
859-0450-10-1140000	450	PN16	0.6 - 6	1200	465	465	1132	880
859-0450-10-1140001	450	PN16	5 - 11	1200	465	465	1132	880
859-0450-10-1140002	450	PN16	10 - 16	1200	465	465	1132	880

AVK International A/S оставляет за собой право вносить изменения в конструкцию и материалы, не ухудшающие эксплуатационные характеристики

Артикулы и габаритные размеры:

Артикул	DN	Расверловка	Диапазон давлений пилотного клапана	L	W1	W2	H3	Расчетная
	мм	фланцев	бар	мм	мм	мм	мм	масса кг
859-0450-10-1140003	450	PN16	0.1 - 1	1200	465	465	1132	880
859-0500-10-0140000	500	PN10	0.6 - 6	1250	509	509	1206	1130
859-0500-10-0140001	500	PN10	5 - 10	1250	509	509	1206	1130
859-0500-10-0140003	500	PN10	0.1 - 1	1250	509	509	1206	1130
859-0500-10-1140000	500	PN16	0.6 - 6	1250	509	509	1206	1130
859-0500-10-1140001	500	PN16	5 - 11	1250	509	509	1206	1130
859-0500-10-1140002	500	PN16	10 - 16	1250	509	509	1206	1130
859-0500-10-1140003	500	PN16	0.1 - 1	1250	509	509	1206	1130
859-0600-10-0140000	600	PN10	0.6 - 6	1450	593	593	1350	1650
859-0600-10-0140001	600	PN10	5 - 10	1450	593	593	1350	1650
859-0600-10-0140003	600	PN10	0.1 - 1	1450	593	593	1350	1650
859-0600-10-1140000	600	PN16	0.6 - 6	1450	593	593	1350	1650
859-0600-10-1140001	600	PN16	5 - 11	1450	593	593	1350	1650
859-0600-10-1140002	600	PN16	10 - 16	1450	593	593	1350	1650
859-0600-10-1140003	600	PN16	0.1 - 1	1450	593	593	1350	1650

Комментарии:

Опции по запросу:

- Манометр
- Антикавитационный элемент
- Индикатор положения, визуальный
- Индикатор положения, для АСУ ТП
- Промывочный клапан
- Версия с защитой от несанкционированного доступа
- Подъемные проушины